

BIURO OBSŁUGI INWESTYCJI

Góra Puławska, ul. Dębowa 13
24-100 Puławy
tel./fax. 81/ 880 59 19
kom. 601 071 160

SZACUNKOWA WYCENA WARTOŚCI BELEK STALOWYCH

TYTUŁ OPRACOWANIA:

Wycena wartości belek stalowych, gorącowalcowanych,
zmagazynowanych na bazie Obwodu Drogowo - Mostowego przy
ul. Składowej 20 w miejscowości Puławy.

ZLECENIODAWCA:**POWIATOWY ZARZĄD DRÓG W PUŁAWACH**

ul. Składowa 1A
24-100 Puławy
tel. 81 / 888 41 60
fax. 81 / 888 03 88

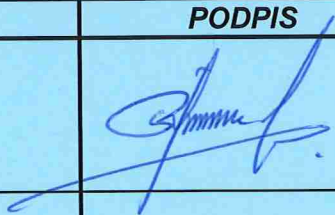
UMOWA:

Zlecenie z dnia 29.06.2022

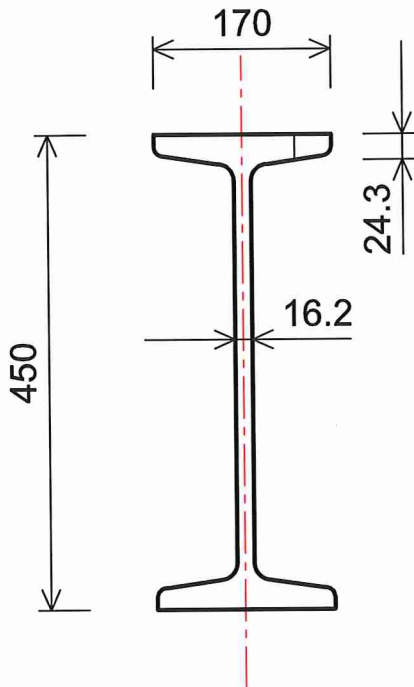
BRANŻA:

KONSTRUKCYJNA

PUŁAWY – LIPIEC 2022r.

FUNKCJA	IMIĘ I NAZWISKO NR UPR.	PODPIS
Opracował:	mgr inż. Robert Śpiewak LUB/0033/PWOM/04 LUB/0052/PWOD/10	
Sprawdził:		

Dwuteownik zwykły I 450
wg. PN-91/H-93407, DIN 1025-1:1995



ilość - 7 szt.;

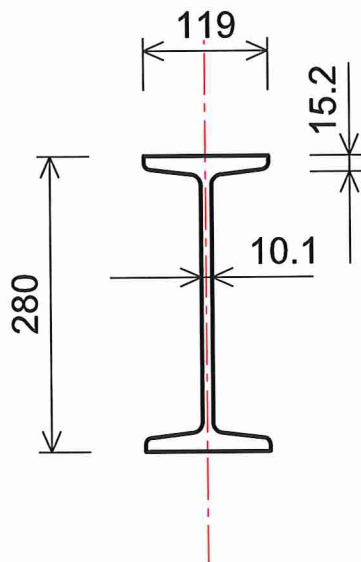
długość (1 szt.) - L=15,10 mb;

pole przekr. F=147 cm²,

masa jedn. M=115 kg/mb;

stan - zniszczone zabezpieczenie antykorozyjne,
- elementy proste, bez łączeń, bez otworów,
nieuszkodzone,
- korozja

Dwuteownik normalny I 280*
wg. PN-59/H-93407



ilość - 2 szt.;

długość (1 szt.) - L=14,40 mb;

pole przekr. F=61,1 cm²,

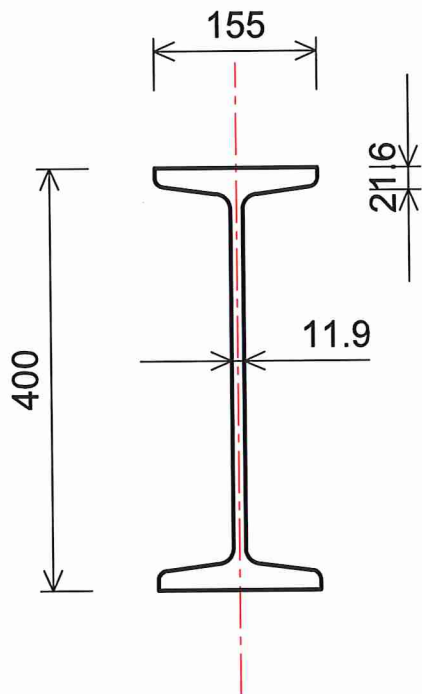
masa jedn. M=48,0 kg/mb;

stan - elementy krzywe, z łączeniami na długości
z otworami, uszkodzone,
- korozja bardzo zaawansowana.

* - dwuteownik nie objęty produkcją po 1980r.

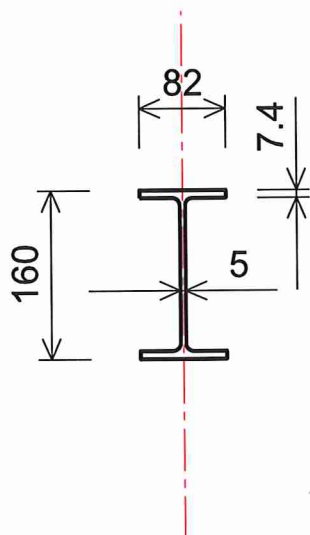
mgr inż. Robert Spiewak
[Signature]
upr. bud. do projekt. i kierowania
robot. bud. bez ograniczeń
w specjalności drogi i mosty
Nr. ewid. LUB/0052/PWOD/10
Nr. ewid. LUB/0033/PWOM/04

Dwuteownik normalny I 400
wg. PN-59/H-93407



ilość - 1 szt.;
długość (1 szt.) - L=7,45 mb;
pole przekr. F=109 cm²,
masa jedn. M=85,7 kg/mb;
stan - element bardzo krzywe, z łączeniami na długo
z otworami, uszkodzony,
- korozja bardzo, bardzo zaawansowana.

Dwuteownik równoległościenny 160PE
wg. PN-81/H-93419



ilość - 3 szt.;
długość (1 szt.) - L=12,10 mb;
pole przekr. F=20,1 cm²,
masa jedn. M=15,8 kg/mb;
stan - zniszczone zabezpieczenie antykorozyjne,
- elementy proste, bez łączeń, bez otworów,
nieuszkodzone,
- korozja

mgr inż. Robert Śpiewak

upr. bud. do projekt. i kierowania
robot. bud. bez ograniczeń
w specjalności drogi i mosty
Nr. ewid. LUB/0052/PWOD/10
Nr. ewid. LUB/0033/PWOM/04



Fot. 1.



Fot. 2.



Fot. 3.



Fot. 4.



Fot. 5.



Fot. 6.



Fot. 7.



Fot. 8.

WYCENA WARTOŚCI BELEK STALOWYCH - 07.2022

Wycena wartości belek stalowych gorącownicowanych zmagazynowanych na bazie
Obwodu Drogowo-Mostowego w Puławach.

Lp.	Podstawa	Element scalony - rodzaj robót Szczegółowy opis robót i obliczenie ich ilości	Jedn.	Ilość	Cena jedn.	Wartość
1	2	3	4	5	6	7
1	inventaryzacja własna	Dwuteownik zwykły I450 gorącownicowany wg. PN-91/H-93407, gat. Stali St3S, bez dokumentów handlowych. stan dobry, stopień zużycia 55% 115kg/m*105.70mb=12 155.50kg	kg	12 155.50	3.76	45 704.68
2	inventaryzacja własna	Dwuteownik normalny I280*gorącownicowany wg. PN-59/H-93407, gat. Stali St3S, bez dokumentów handlowych. stan bardzo zły, stopień zużycia 90% 48.0kg/m*28.80=1382.40kg	kg	1 382.40	0.84	1 161.22
3	inventaryzacja własna	Dwuteownik normalny I400 gorącownicowany wg. PN-59/H-93407, gat. Stali St3S, bez dokumentów handlowych. stan bardzo zły, stopień zużycia 90% 85.7kg/m*7.45=638.46kg	kg	638.46	0.84	536.31
4	inventaryzacja własna	Dwuteownik równoległościenny 160PE gorącownicowany wg. PN-81/H-93419, gat. Stali St3S, bez dokumentów handlowych. stan dobry, stopień zużycia 55% 15.8kg/m*36.30mb=573.54kg	kg	573.54	3.76	2 156.51
RAZEM (wartość netto) [zł]:						49 558.72

Kosztorys Inwestorski opracowano zgodnie z postanowieniami Rozp. Ministra Infrastruktury z dnia 18 maja 2004 r. w sprawie metod i podstaw sporządzania kosztorysu inwestorskiego (Dz. U. Nr 130, poz. 1389 z dnia 8 czerwca 2004 r.) wykorzystując n/w bazy cenowe:

1. Informacja o cenach czynników produkcji SEKOCENBUD 2 kwartał 2022 r.
2. Informacja o jednostkowych cenach robót drogowych BCD SEKOCENBUD 2 kwartał 2022 r.
3. Biuletyn cen obiektów budowlanych BCO SEKOCENBUD 2 kwartał 2022 r.

*) Ceny jednostkowe i wartość robót podano w złotych z dokładnością do jednego grosza (bez VAT).

mgr inż. Robert Śpiewak

*upr. bud. do projekt. i kierowania
robót. bud. bez ograniczeń
w specjalności drogi i mosty
Nr. ewid. LUB/0052/PWOD/10
Nr. ewid. LUB/0033/PWOM/04*