

**BIURO OBSŁUGI INWESTYCJI**

Góra Puławska, ul. Dębowa 13  
24-100 Puławy  
tel./fax. 81/ 880 59 19  
kom. 601 071 160

## SZACUNKOWA WYCENA WARTOŚCI BELEK STAŁOWYCH

**TYTUŁ OPRACOWANIA:**

Wycena wartości belek stalowych, gorącowałcowanych,  
zmagazynowanych na bazie Obwodu Drogowo - Mostowego przy  
ul. Składowej 20 w miejscowości Puławy.

**ZLECENIODAWCA:****POWIATOWY ZARZĄD DRÓG W PUŁAWACH**

ul. Składowa 1A  
24-100 Puławy  
tel. 81 / 888 41 60  
fax. 81 / 888 03 88


**UMOWA:**

Zlecenie z dnia 29.06.2022

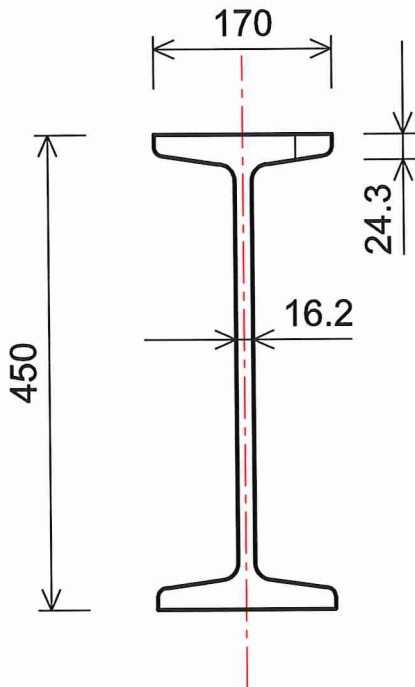
**BRANŻA:**

KONSTRUKCYJNA

PUŁAWY – LIPIEC 2022r.

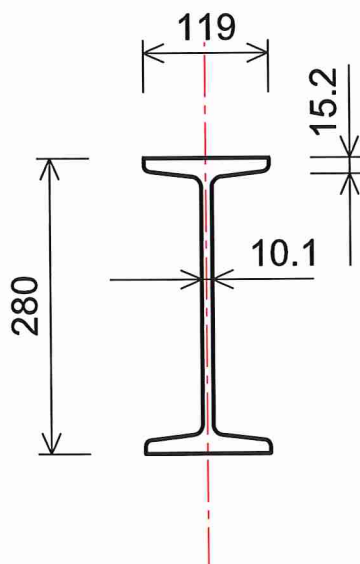
<b>FUNKCJA</b>	<b>IMIĘ I NAZWISKO NR UPR.</b>	<b>PODPIS</b>
Opracował:	mgr inż. Robert Śpiewak LUB/0033/PWOM/04 LUB/0052/PWOD/10	
Sprawdził:		

Dwuteownik zwykły I 450  
wg. PN-91/H-93407, DIN 1025-1:1995



ilość - 7 szt.;  
długość (1 szt.) -  $L=15,10$  mb;  
pole przekr.  $F=147$  cm<sup>2</sup>,  
masa jedn.  $M=115$  kg/mb;  
stan - zniszczone zabezpieczenie antykorozyjne,  
- elementy proste, bez łączeń, bez otworów,  
nieuszkodzone,  
- korozja

Dwuteownik normalny I 280\*  
wg. PN-59/H-93407



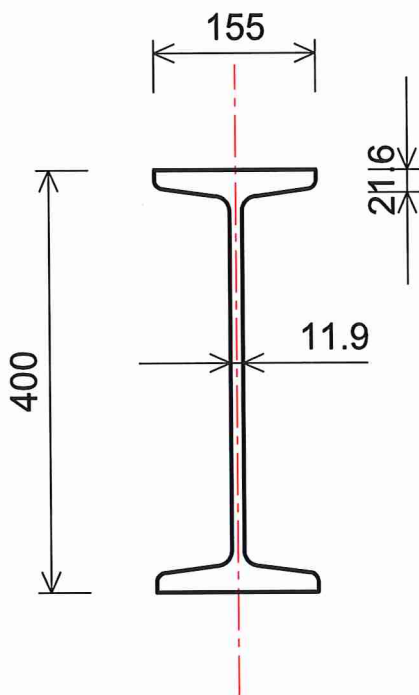
ilość - 2 szt.;  
długość (1 szt.) -  $L=14,40$  mb;  
pole przekr.  $F=61,1$  cm<sup>2</sup>,  
masa jedn.  $M=48,0$  kg/mb;  
stan - elementy krzywe, z łączeniami na długości  
z otworami, uszkodzone,  
- korozja bardzo zaawansowana.

\* - dwuteownik nie objęty produkcją po 1980r.

mgr inż. Robert Śpiewak

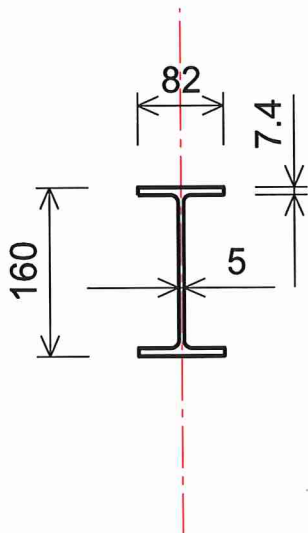
*Robert Śpiewak*  
upr. bud. do projekt. i kierowania  
robót bud. bez ograniczeń  
w specjalności drogi i mosty  
Nr. ewid. LUB/0052/PWOD/10  
Nr. ewid. LUB/0033/PWOM/04

Dwuteownik normalny I 400  
wg. PN-59/H-93407



ilość - 1 szt.;  
długość (1 szt.) - L=7,45 mb;  
pole przekr. F=109 cm<sup>2</sup>,  
masa jedn. M=85,7 kg/mb;  
stan - element bardzo krzywe, z łączeniami na długo  
z otworami, uszkodzony,  
- korozja bardzo, bardzo zaawansowana.

Dwuteownik równoległościenny 160PE  
wg. PN-81/H-93419



ilość - 3 szt.;  
długość (1 szt.) - L=12,10 mb;  
pole przekr. F=20,1 cm<sup>2</sup>,  
masa jedn. M=15,8 kg/mb;  
stan - zniszczone zabezpieczenie antykorozyjne,  
- elementy proste, bez łączeń, bez otworów,  
nieuszkodzone,  
- korozja

mgr inż. Robert Śpiewak

upr. bud. do projekt. i kierowania  
robot. bud. bez ograniczeń  
w specjalności drogi i mosty  
Nr. ewid. LUB/0052/PWOD/10  
Nr. ewid. LUB/0035/PWOM/04

# Dokumentacja fotograficzna - do wyceny

Numer ewidencyjny obiektu:

**DOKUMENTACJA FOTOGRAFICZNA OBIEKTU**  
z dnia ...30.06.2022.....

Karta nr 1.1



Fot. 1.



Fot. 2.



Fot. 3.



Fot. 4.



Fot. 5.



Fot. 6.



Fot. 7.



Fot. 8.