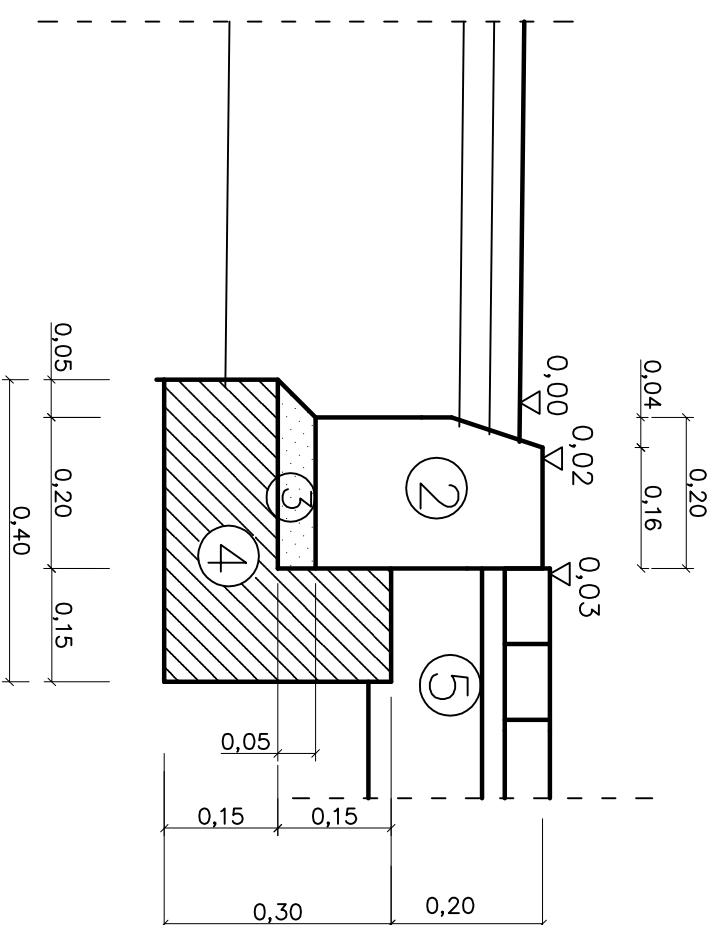


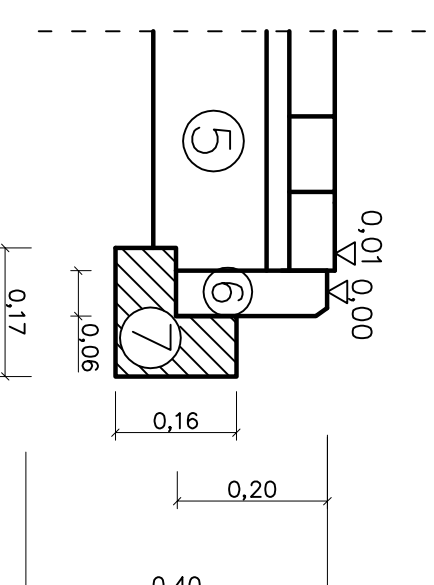
SZCZEGÓŁ A

KRAWĘŻNIK BETONOWY 20X30cm "ZANIŻONY" +2cm



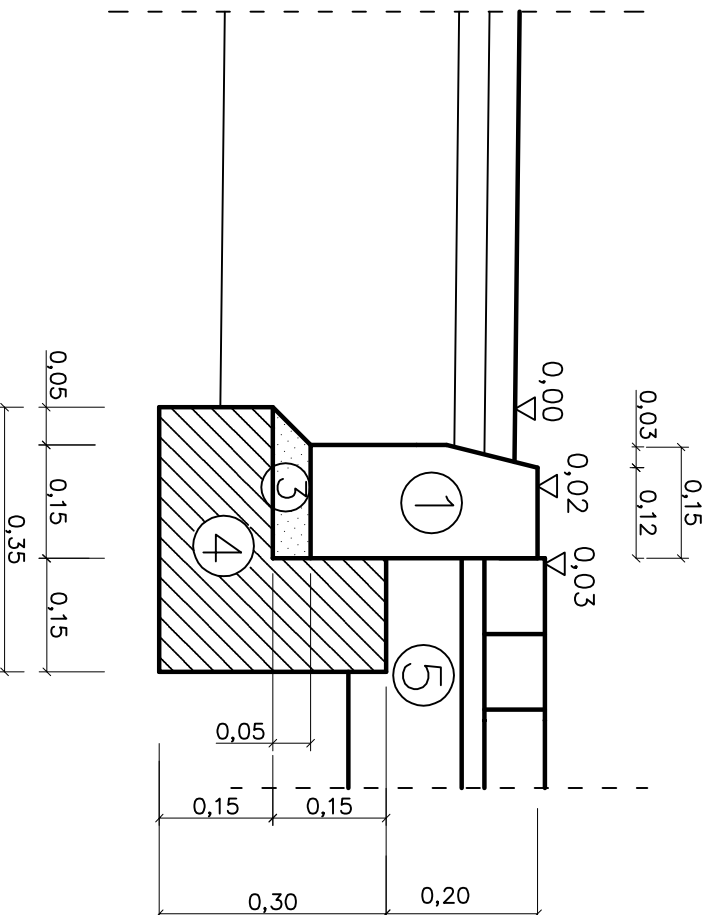
SZCZEGÓŁ B

OBRZEŻE BETONOWE 6x20cm NA ŁAWIE BETONOWEJ Z OPOREM



SZCZEGÓŁ C

KRAWĘŻNIK BETONOWY 15X30cm "ZANIŻONY" +2cm



LEGENDA:

- 1 Krawężnik betonowy 15x30 na ławie betonowej z oporem
- 2 Krawężnik betonowy 20x30 na ławie betonowej z oporem
- 3 Podsypka cementowo piaskowa 1:4
- 4 Ława betonowa z oporem z betonu C12/15
- 5 Projektowany chodnik z kostki brukowej
- 6 Obrzeże betonowe 6x20cm
- 7 Ława z betonu C8/10 z oporem

| | |
|---|---|
| Zamawiający: Powiatowy Zarząd Dróg w Puławach ul. Skłodowa 1A 24-100 Puławy | Wykonawca: Marcin Gajewski Projekty Drogowe ul. Kołtataja 8/27A 24-100 Puławy |
| Obiekt: | Budowa dwóch przejść dla pieszych w ciągu drogi powiatowej nr 2507L w Końskowoli |
| Nazwa rysunku: | SZCZEGÓŁ KRAWĘŻNIKA |
| Funkcja: | Imię i nazwisko: _____ Uprawnienia: _____ Podpis: _____ |
| Projektant: | mgr inż. Marcin Gajewski LUB/0213/POOD/08 |
| Opracowali: | mgr inż. Kamil Trochonowicz LUB/0060/PWBD/21 |
| Branża drogowa | Stadium: P.W. 03.2023 Data: 03.2023 Skala: 1:10 Nr rys. 4 |